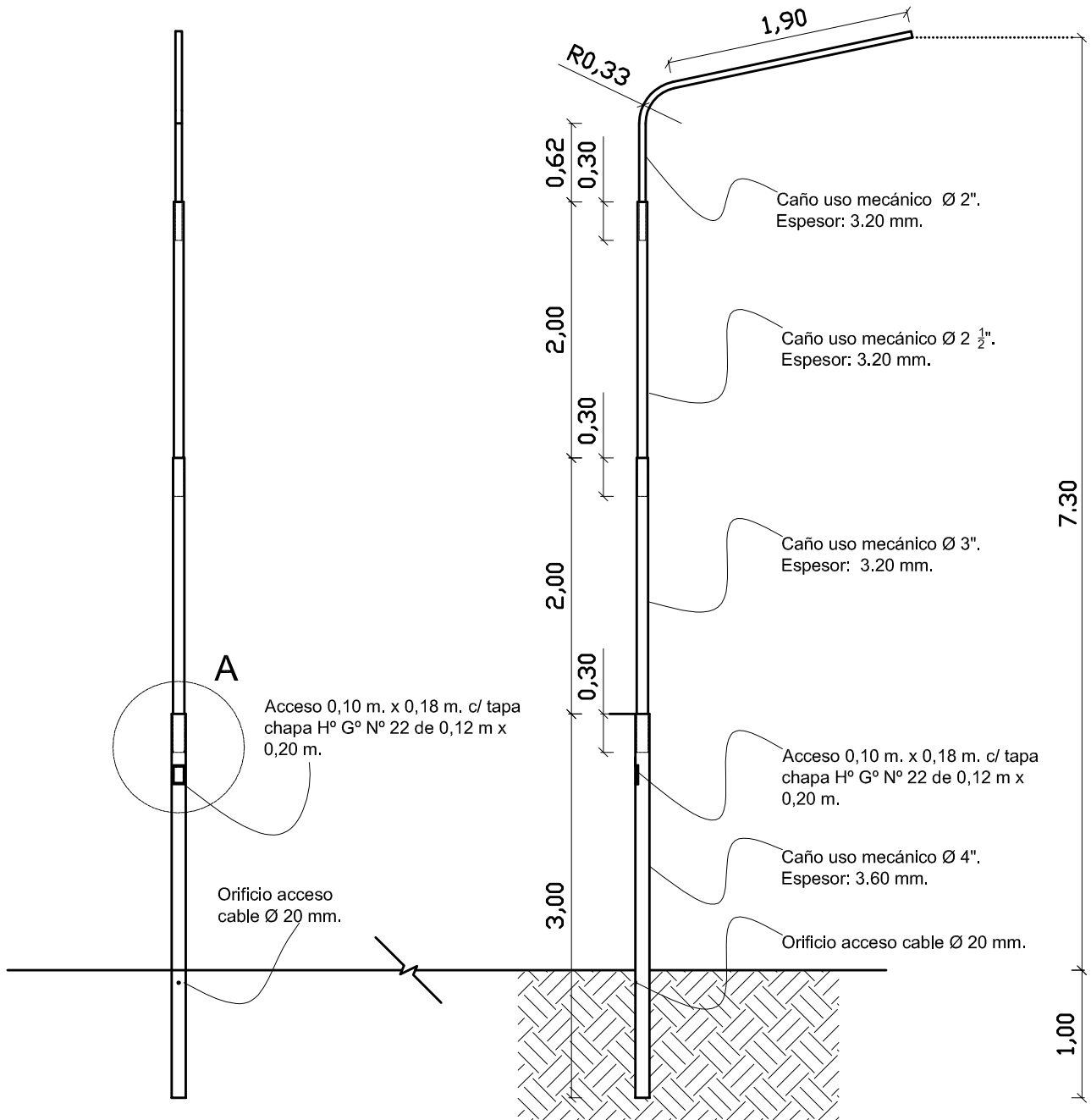


Columna alumbrado público

Vista Posterior Esc. 1:50

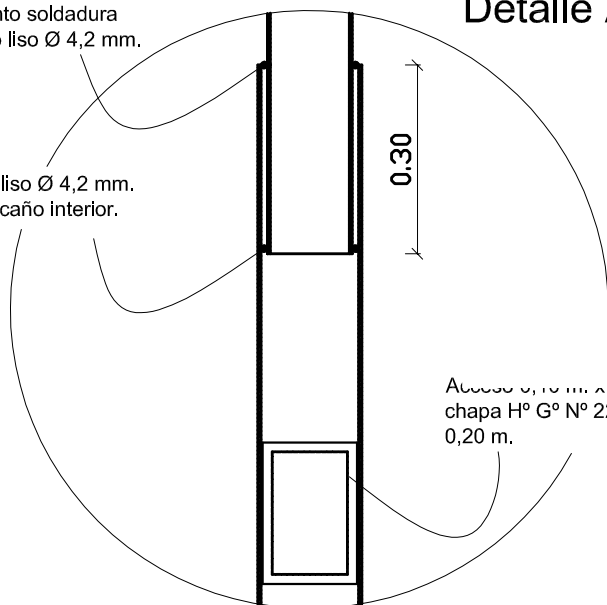
Vista Lateral Esc. 1:50



Suplemento soldadura
Aro hierro liso Ø 4,2 mm.

Aro hierro liso Ø 4,2 mm.
soldado a caño interior.

Detalle A



Nota: las columnas deberán entregarse provistas de una limpieza total con fosfatizante y desengrasante, más la aplicación de antióxido (una mano), y pintura (dos manos de esmalte sintético de 1ª calidad, color a definir).

Municipalidad de Victoria - Secretaría de Planeamiento

Columnas alumbrado público

Fecha:
25/07/2018

Plano N°:

01